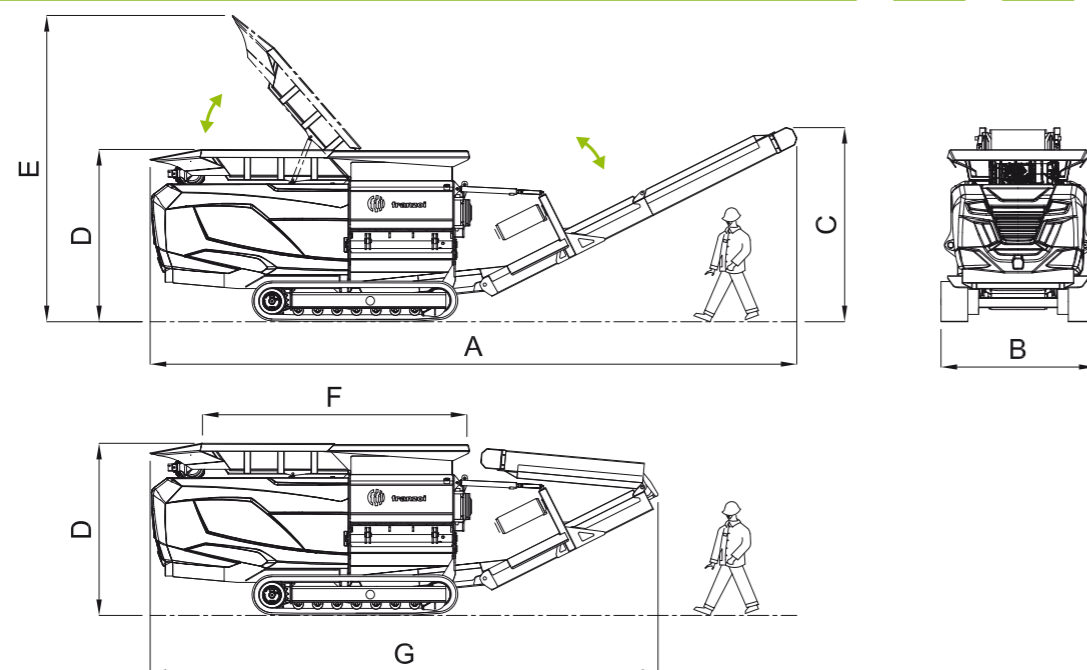


Raupenmobiler universal-zerkleinerer



Leistungsstarker Motor 209 kW, Stage V

Technische Daten:

Ⓐ Länge	9,6	[m]
Ⓑ Breite	2,3	[m]
Ⓒ Höhe	2,9	[m]
Aufgabetrichter	2,5	[m³]
Transportgewicht	18	[t]
Ⓓ Trichterhöhe	2,6	[m]
Ⓔ Kipphöhe max.	4,6	[m]
Ⓕ Trichterlänge	3,9	[m]
Durchsatzleistung / Bauschutt	80 ÷ 150	[t/h]
Endkorn:	0 ÷ 60	[mm]

Austragsband, geklappt

Ⓖ Transportlänge	7,5	[m]
------------------	-----	-----

Technische Änderungen vorbehalten



KÖLSCH
BAUMASCHINEN



Ref. no: TAZ 280
Printed: 07/2023



franzoi

franzoi S.r.l.
METALMECCANICA

Via G. Rossa, 18/A z.i. - Scorzè (VE) ITALIA
tel. +39 041.445304
e-mail: info@franzoisrl.it
www.franzoisrl.com

www.franzoisrl.com



Fernüberwachung
via GPS

Funkfernbedienung



Aufgabetrichter kippbar

Leistungsstarker Schredder
Drehmoment 210.000 Nm



Transport in einem 40' Container

Überbandmagnet

Leistungsstarker Motor 209 kW, Stage V

Hydraulische Öffnung der Brechkammer

ANWENDUNGSBEREICHE

Bauschutt

Beton
Ziegel
Asphalt

Holzabfall

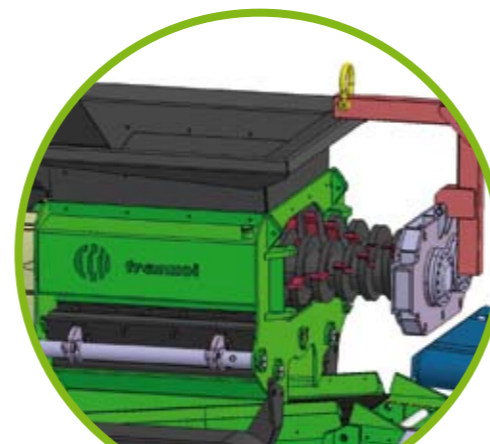
Möbel
Paletten
Fenster

Grünabfall

Sträucher
Äste
Wurzeln

Plastik

Austauschbare
Brechbalken
um verschiedene
Endkorngrößen
zu erhalten



Wellen-
Schnellwechselsystem

